

- ✓ - *Emisión e inmunidad EMC: según EN 61326.*
- ✓ - *Conexión: mediante cable sin malla de protección.*
- ✓ - *Cuerpo: con dispositivo de ventilación.*
- ✓ - *Campo de temperatura compensada: -10...+80° C.*
- ✓ - *Calibración: regulable.*



CE Conforme con los requisitos de las directivas
EMC 89/336/CEE - PED 97/23/CE.

Escalas: 0...1/0...600 bar, relativos;
-1...0/-1...+15 bar, relativos;
0...1/0...16 bar, absolutos.
Precisión (% del V.F.E.): ≤ 0,25 típica; ≤ 0,5 máxima.
Calibración: sobre los puntos límite según DIN 16086.
Repetibilidad: ≤ 0,15 % V.F.E.
Deriva termica: ≤ 0,02 % V.F.E./°C.
Deriva anual: ≤ 0,2 % V.F.E.
Temperatura del fluido de proceso: -25...+100° C.;
en función de las juntas de cierre.
Temperatura ambiente: -25...+85° C.
Temperatura de estocaje: -25...+85° C.

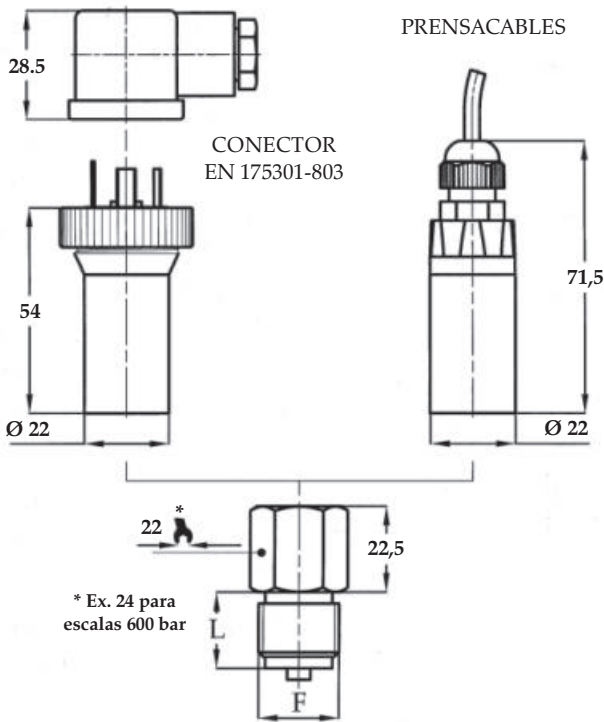
Señal de salida: 4...20 mA, 0...5 Vcc, 0...10 Vcc.
Alimentación y carga máxima: ver página 2.
Tiempo de respuesta (10...90%): < 3 ms.
Regulación del cero: ±10% V.F.E. típico.
Regulación del fondo escala: ±10% V.F.E. típico.
Campo de temperatura compensada: 0...+80° C.

Conexión al proceso: en AISI 316 L.
Sensor de medida: cerámico.
Junta de cierre conexión/sensor: VITON;
temperatura del fluido de proceso: -15...+100° C.
Cuerpo: en acero inox, con dispositivo de ventilación para esca-
las ≤ 16 bar.
Conexión eléctrica: *EN 175301-803, con salida cables Ø 6...9mm.
Grado de Protección: IP 65 según IEC 529 / EN 60529.
Peso: 0,18 Kg.

(*) Ex DIN 43650

Escala bar, relativos (1)	Sobrepresión bar, relativos	Presión de rotura bar, relativos
0...1/0...2,5	5	7
0...4	10	12
0...6/0...10	20	25
0...16	40	50
0...25/0...40	100	120
0...60/0...100	200	250
0...160/0...250	500	600
0...400	600	800
0...600	800	900

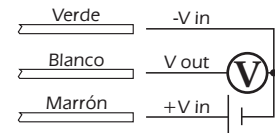
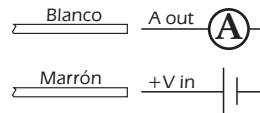
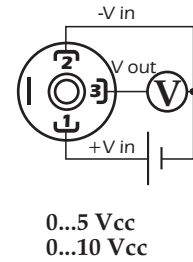
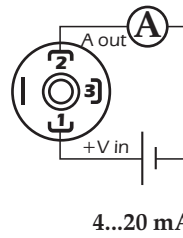
(1) Otras unidades de medida, escalas intermedias, escalas de vacío y manovacío disponibles bajo demanda



F	L
G 1/2 A - 1/2-14 NPT	20
G 1/4 A - 1/4-18 NPT	13

(dimensiones: mm.)

Señal de salida	4...20 mA	0...5 Vcc	0...10 Vcc
Nº de hilos	2	3	3
Carga (Ohm)	$R_L \leq (V_{in}-8) / 0,02$	$R_L \geq 5 K\Omega$	$R_L \geq 10 K\Omega$
Alimentación: +Vin	8...30	8...30	14...30
Masa	(consultar el manual de instalación)		



OPCIONES

Certificado de calibración
Precisión $\leq 0,25$ % del V.FE. (Calibración en los puntos limite).
Conexión eléctrica con prensacables, con cable en P.V.C. (1).
Junta de cierre del sensor en CR (cloropreno), para escalas ≤ 100 bar; temperatura del fluido de proceso: $-40...+85^\circ$ C.
Junta de cierre del sensor en EPDM, para escalas ≤ 100 bar; temperatura del fluido de proceso: $-40...+100^\circ$ C.
Junta de cierre del sensor en NBR (nitrilo); temperatura del fluido de proceso: $-25...+85^\circ$ C.

(1) Ajuste no disponible.

SECUENCIA PARA ENCARGAR

Sección / Modelo / Versión Especial / Escala / Conexión al Proceso / Señal de salida / Opciones